

5.1

Subwoofer System



Bedienungsanleitung

User's guide

Einleitung

Vielen Dank für den Kauf des 5.1 Subwoofer-Satelliten Systems. Dieses Lautsprechersystem, bestehend aus einem Subwoofer und fünf Satelliten-Lautsprechern, bietet Ihnen einen außergewöhnlichen HiFi-Sound. Sie können dieses Lautsprechersystem nicht nur an einer Soundkarte, sondern auch an einem TV, CD-Player, Walkman, etc. anschließen.

Merkmale

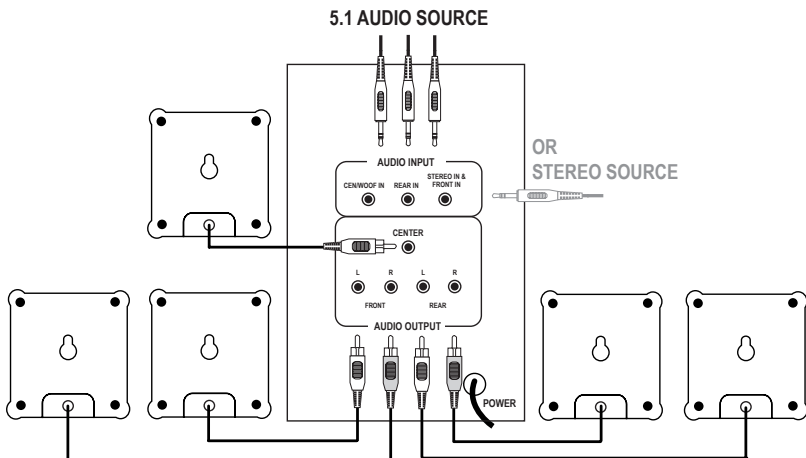
- Magnetisch abgeschirmte Lautsprecher zur freien Positionierung im Raum.
- Betriebskontrollanzeige.
- Eingebauter Verstärker.
- Kann mit jedem Computer oder anderem beliebigen Gerät verwendet werden, das über einen Audioausgang oder eine Soundkarte verfügt.

Stromanschluss

Ihr Lautsprechersystem wird mit einem eingebautem Netzteil und Netzstecker ausgeliefert. Um das Lautsprechersystem an die Stromversorgung anzuschließen, müssen Sie nur den Stecker in die Steckdose stecken.

Hinweis: Eine Steckdose muss sich in der Nähe des Gerätes befinden.

Audioanschluss



Benutzen Sie die oben abgebildete Grafik als Hilfe zum Anschluss der Stereo-Lautsprecher:

Zum Anschluss an eine Stereo-Soundquelle:

1. Verbinden Sie ein Ende des 3,5mm Klinkenstecker-Kabels mit Ihrer Soundquelle und das andere Ende mit dem Subwoofer („Stereo In/ Front In).
2. Schließen Sie die Lautsprecher entsprechend der oben abgebildeten Grafik an den Subwoofer an.

Zum Anschluss an eine 4-Kanal-Soundquelle:

1. Verbinden Sie ein Ende 3,5mm Klinkenstecker-Kabels mit Ihrer Soundquelle und das andere Ende mit dem Subwoofer („Stereo In/ Front In).
2. Verbinden Sie ein Ende 3,5mm Klinkenstecker-Kabels mit Ihrer Soundquelle und das andere Ende mit dem Subwoofer („Rear in“).
3. Schließen Sie die Lautsprecher entsprechend der oben abgebildeten Grafik an den Subwoofer an.

Zum Anschluss an eine 5.1 Soundquelle:

1. Verbinden Sie ein Ende 3,5mm Klinkenstecker-Kabels mit Ihrer Soundquelle und das andere Ende mit dem Subwoofer („Stereo In/ Front In).
2. Verbinden Sie ein Ende 3,5mm Klinkenstecker-Kabels mit Ihrer Soundquelle und das andere Ende mit dem Subwoofer („Rear in“).
3. Verbinden Sie ein Ende 3,5mm Klinkenstecker-Kabels mit Ihrer Soundquelle und das andere Ende mit dem Subwoofer („Cen/Woofer in“).
4. Schließen Sie die Lautsprecher entsprechend der oben abgebildeten Grafik an den Subwoofer an.

Regler

1. Ein/Aus-Schalter

Durch einmaliges Drücken des Schalters wird das Lautsprecher-System aktiviert. Die LED-Anzeige leuchtet auf.

Wenn Sie den Schalter nochmals drücken, wird das Lautsprecher-System ausgeschaltet und die LED-Anzeige erlischt.

2. Lautstärkereglер

Drehen Sie den Regler im Uhrzeigersinn, um die Lautstärke zu erhöhen. Ein Drehen gegen den Uhrzeigersinn verringert die Lautstärke.

Wichtige Anmerkungen

- Setzen Sie die Geräte nicht direktem Sonnenlicht oder extremer Hitze aus, denn dies könnte die Komponenten beschädigen.
- Öffnen Sie niemals selbst das Gehäuse. Wartung und Reparatur sollte nur durch qualifiziertes Fachpersonal erfolgen.
- Achten Sie darauf, dass keine Flüssigkeiten auf die Geräte gelangen. Dies könnte zur Beschädigung führen.
- Geben Sie acht, dass kein Druck auf das Lautsprecher-Gitter ausgeübt wird, denn das könnte zur Beschädigung des Gitters führen.
- Reinigen Sie das Gehäuse nur mit einem trockenen Tuch.
- Vergewissern Sie sich, dass sich eine Steckdose in der Nähe des Gerätes befindet.

Technische Daten

Stromversorgung:	230V~
Frequenzgang:	90Hz-18KHz
Regler:	- Hauptschalter EIN/AUS - Lautstärkereglер
Signaleingang:	3,5mm Klinkenstecker
Signalausgang:	Cinch/Klinkenstecker (Stereo)
Abmessungen Subwoofer:	13x20x18,7cm (BxHxT)
Abmessungen Satelliten:	9,3x10,5x10,5cm(BxHxT)

Garantie

Für dieses Produkt gewähren wir Ihnen eine Garantie von zwei Jahren ab Kaufdatum auf Verarbeitung und alle eingebauten Teile.

Falls Sie Hilfe benötigen...

Bei technischen Problemen wenden Sie sich bitte an unseren technischen Support. Die Hotline-Nummer finden Sie auf der Rückseite dieser Bedienungsanleitung.

Introduction

Thank you for purchasing the 5.1 Subwoofer Satellite System. This Subwoofer System, consisting of one Subwoofer and five satellite speakers (with integrated amplifier), is especially designed for a high quality sound output. Use your Subwoofer System with a sound card or any other usable source such as a TV set, CD player, Walkman, etc.

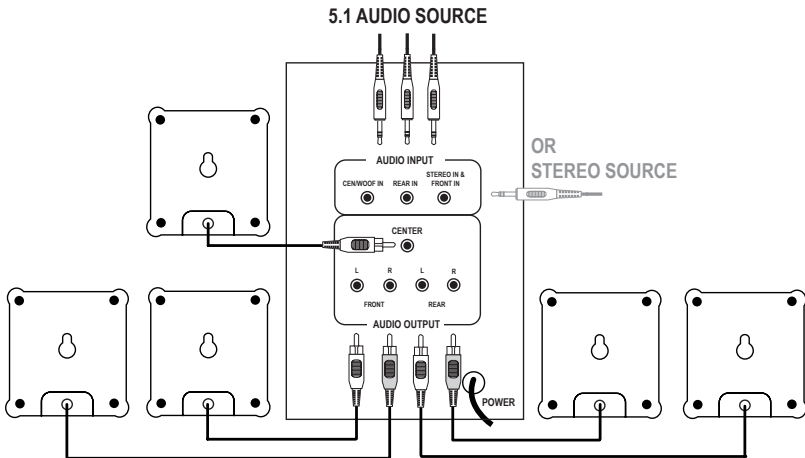
Features:

- Magnetically shielded speaker designed for use with a PC screen or television.
- Power ON/OFF indicator.
- Internal amplifier.
- For use with any computer or other devices having audio output or PC sound card.

Power connection

Your speaker System comes with built in AC adapter and AC plug. To connect the speaker to electric power, simply connect the AC plug to a socket.

Audio connection



Use the figure above as a guide for audio connection:

Stereo connection:

1. Connect the signal input plug coming from your sound source to the subwoofer ("Stereo In/Front In).
2. Connect the satellite speakers to the subwoofer as shown in the figure above.

Connection to a 4 channel source:

1. Connect the signal input plug coming from your sound source to the subwoofer ("Stereo In/Front In).
2. Now, connect the next signal input plug coming from your sound source to the subwoofer ("Rear In").
3. Connect the satellite speakers to the subwoofer as shown in the figure above.

Connection to a 5.1 sound source:

1. Connect the signal input plug coming from your sound source to the subwoofer ("Stereo In/Front In).
2. Now, connect the next signal input plug coming from your sound source to the subwoofer ("Rear In").
3. Connect the signal input plug coming from your sound source to the subwoofer ("Cen/Woof in").
4. Connect the satellite speakers to the subwoofer as shown in the figure above.

Controls

1. Power Switch
Press the switch once to turn on the power, the green indicator will be illuminated. Press the switch again to turn off the unit.
2. Volume Control
Turn the knob clockwise to raise the volume, or counter clockwise to lower it.

Important notes:

- Do not store the unit in direct sunlight or at extremely high temperatures, as this may damage the components.
- Do not open the cabinet. Maintenance and servicing should be done by qualified personnel only.
- Be careful not to spill any liquid on the unit, as this may damage the components.
- Do not apply any pressure against the grille of the unit, as this may damage the components.
- Clean your unit frequently using a dry cloth.

Technical specifications

Power Requirement:	230V~
Control:	- Power On/OFF - Volume
Signal Input:	3,5mm jack plug
Signal Output:	3,5mm jack plug
Dimensions Subwoofer:	13 x 20 x 18,7cm (WxHxD)
Dimensions Satellites:	9,3 x 10,5x 10,5cm (WxHxD)

Warranty

This product is warranted for the period of two years parts and labor from the original date of purchase against defective materials and workmanship.

If you need help...

In case of technical problems, don't hesitate to ask our technical support. Please find the hotline number on the back of this manual.

HOTLINE

 **0180 512 513 3**

www.g-series.com